

取扱説明書

品番：アクリル製パーティションシリーズ

(APH1400-1000 APH1400-1200)

(APH1400-1400 APH1400-1600)

(APH1600-1000 APH1600-1200)

(APH1600-1400 APH1600-1600)

(APEH1400-1200 APEH1400-2400)

(APEH1400-2800 APEH1400-3200)

(APEH1600-2000 APEH1600-2400)

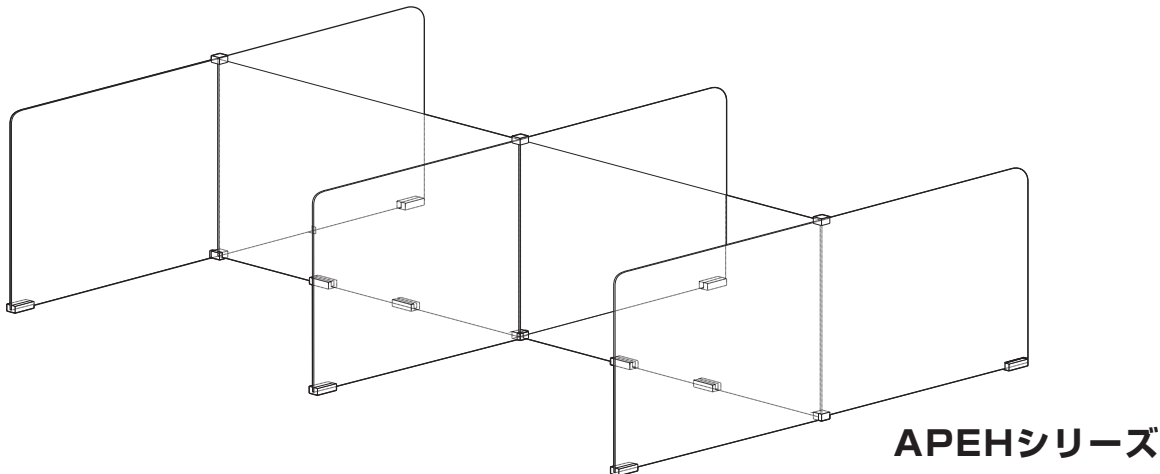
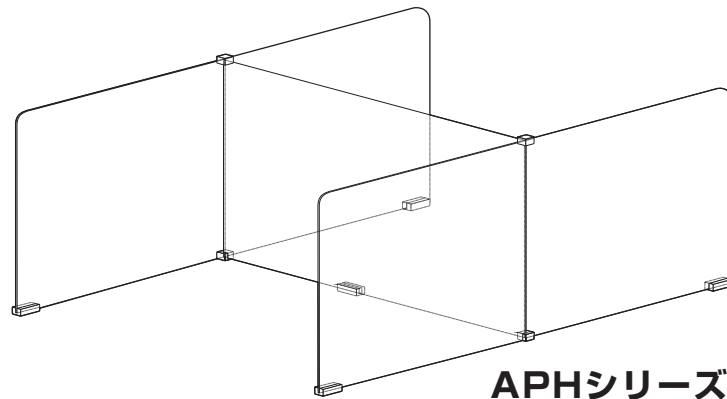
(APEH1600-2800)

Acrylic Partition

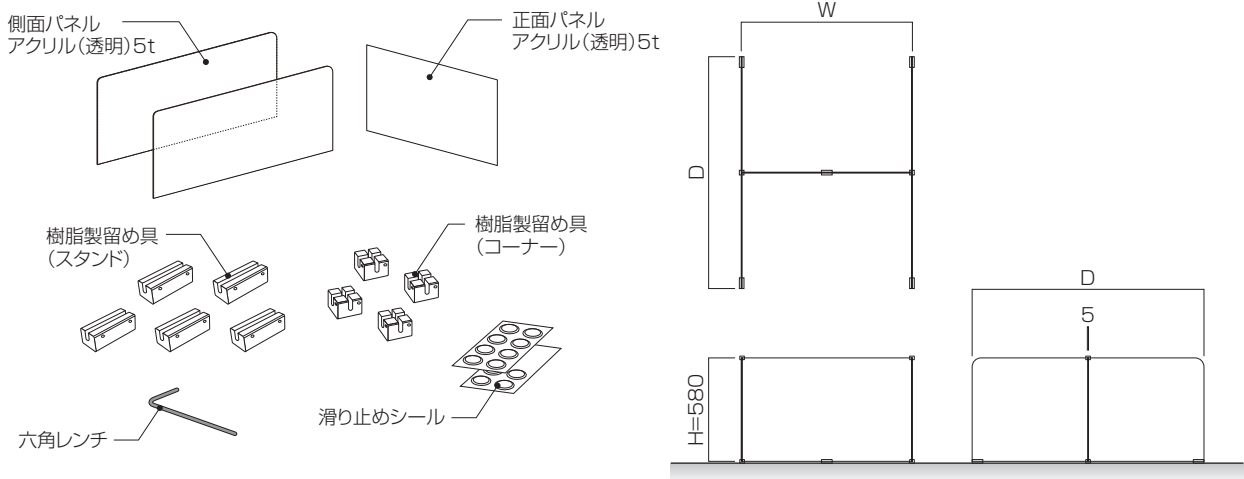
この度は弊社製品をお買い上げ頂き、誠にありがとうございます。

取付に際しまして、当書の記載内容をよくお読み頂き、正しく安全にご使用ください。

この取扱説明書は大切に保管してください。



商品名称と寸法



商品リスト

製品番号	サイズ	セット内容	
APH1400-1000	H580×W960×D1300mm		正面パネル×1枚・側面パネル×2枚 樹脂製留め具(スタンド)×5個 樹脂製留め具(コーナー)×4個 六角レンチ×1・滑り止めシール
APH1400-1200	H580×W1160×D1300mm		正面パネル×1枚・側面パネル×2枚 樹脂製留め具(スタンド)×6個 樹脂製留め具(コーナー)×4個 六角レンチ×1・滑り止めシール
APH1400-1400	H580×W1360×D1300mm		正面パネル×1枚・側面パネル×2枚 樹脂製留め具(スタンド)×6個 樹脂製留め具(コーナー)×4個 六角レンチ×1・滑り止めシール
APH1400-1600	H580×W1560×D1300mm		正面パネル×1枚・側面パネル×2枚 樹脂製留め具(スタンド)×6個 樹脂製留め具(コーナー)×4個 六角レンチ×1・滑り止めシール
APH1600-1000	H580×W960×D1500mm		正面パネル×1枚・側面パネル×2枚 樹脂製留め具(スタンド)×5個 樹脂製留め具(コーナー)×4個 六角レンチ×1・滑り止めシール
APH1600-1200	H580×W1160×D1500mm		正面パネル×1枚・側面パネル×2枚 樹脂製留め具(スタンド)×6個 樹脂製留め具(コーナー)×4個 六角レンチ×1・滑り止めシール
APH1600-1400	H580×W1360×D1500mm		正面パネル×1枚・側面パネル×2枚 樹脂製留め具(スタンド)×6個 樹脂製留め具(コーナー)×4個 六角レンチ×1・滑り止めシール
APH1600-1600	H580×W1560×D1500mm		正面パネル×1枚・側面パネル×2枚 樹脂製留め具(スタンド)×6個 樹脂製留め具(コーナー)×4個 六角レンチ×1・滑り止めシール
APEH1400-2000	H580×W1915×D1300mm		正面パネル×2枚・側面パネル×3枚 樹脂製留め具(スタンド)×8個 樹脂製留め具(コーナー)×6個 六角レンチ×1・滑り止めシール
APEH1400-2400	H580×W2315×D1300mm		正面パネル×2枚・側面パネル×3枚 樹脂製留め具(スタンド)×10個 樹脂製留め具(コーナー)×6個 六角レンチ×1・滑り止めシール
APEH1400-2800	H580×W2715×D1300mm		正面パネル×2枚・側面パネル×3枚 樹脂製留め具(スタンド)×10個 樹脂製留め具(コーナー)×6個 六角レンチ×1・滑り止めシール
APEH1400-3200	H580×W3515×D1300mm		正面パネル×2枚・側面パネル×3枚 樹脂製留め具(スタンド)×10個 樹脂製留め具(コーナー)×6個 六角レンチ×1・滑り止めシール
APEH1600-2000	H580×W1915×D1500mm		正面パネル×2枚・側面パネル×3枚 樹脂製留め具(スタンド)×8個 樹脂製留め具(コーナー)×6個 六角レンチ×1・滑り止めシール
APEH1600-2400	H580×W2315×D1500mm		正面パネル×2枚・側面パネル×3枚 樹脂製留め具(スタンド)×10個 樹脂製留め具(コーナー)×6個 六角レンチ×1・滑り止めシール
APEH1600-2800	H580×W2715×D1500mm		正面パネル×2枚・側面パネル×3枚 樹脂製留め具(スタンド)×10個 樹脂製留め具(コーナー)×6個 六角レンチ×1・滑り止めシール

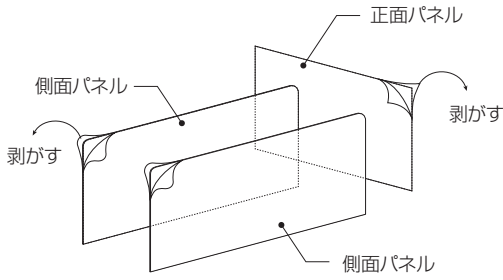
※アクリル板には、傷がつかないように保護シートを両面に貼っております。

商品の組み立て方法

※組立作業は2人以上で行うと、短時間で組み立てることができます。

1

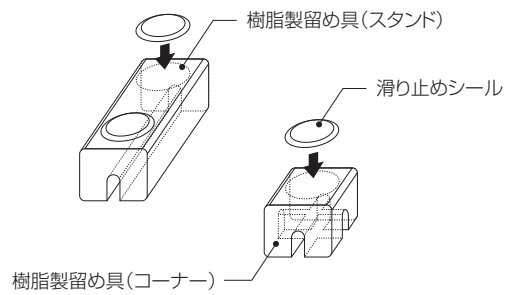
パネル部材の保護シートを全て剥がしてください。



※アクリル板には、傷つかないように保護シートを両面に貼っております。ご使用前に端の方から丁寧に剥がしてください。

2

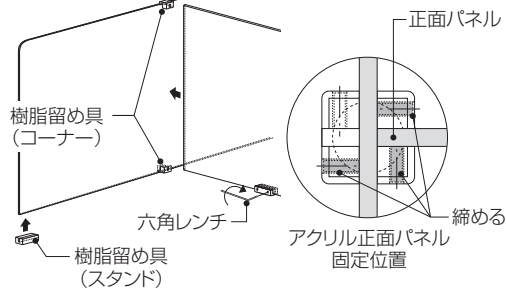
樹脂留め具の裏に滑り止めシートを貼ります。



※留め具コーナー用は、テーブル側だけに滑り止めシートを貼ってください。

3

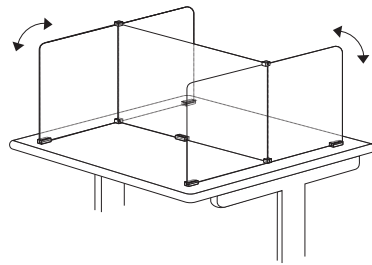
パネルに樹脂留め具を仮止めしてください。



※付属の六角レンチで、留め具を仮止めしてください。
※設置するテーブルの上で組立作業は行ってください。
組み立て後の移動は、落下・破損事故に繋がります。

4

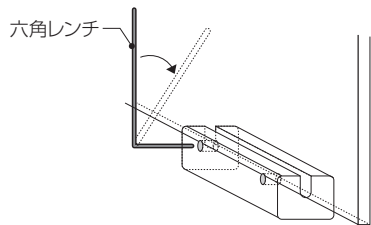
留め具を固定しているビスを緩め、パネルの調整を行います。



※パネルに浮きや反りがなければ確認してください。

5

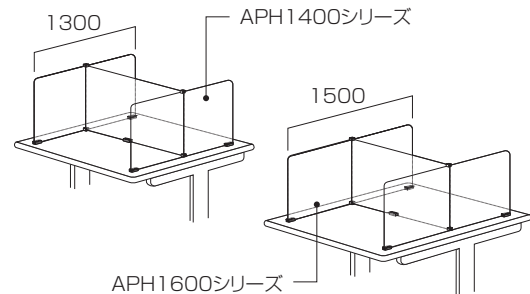
パネルを固定(本締め)します。



※パネルの調整が終わりましたら、留め具のビスを付属の六角レンチでパネルに当たるまで締め付けてください。
※パネルに当たっている所から、規定値まで本締めを行います。
(※約1/8回転/45° 締めます)
※締め過ぎると、留め具が破損する恐れがあります。

6

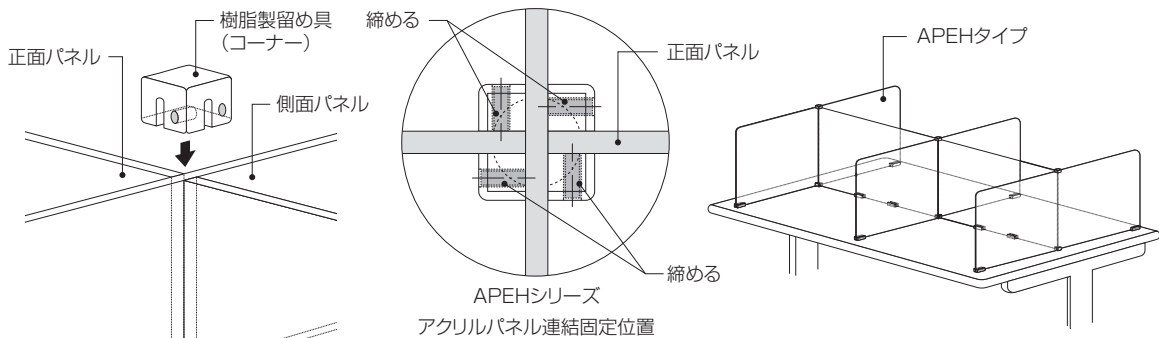
組み立て時の汚れを拭き取り完成です。



※パネルは、柔らかい布で水拭きをしてください。
※詳しくは【お手入れについて】をご覧ください。

7

APEHシリーズ ご購入の方へ(※下記の作業が追加必要になります。)



※アクリルパネルの位置に注意して、留め具で固定してください。

製品に関するご案内

■ 使用上のご注意

- 本製品は、屋内または室内用です。屋外では使用しないでください。
- 暖房器具の熱が直接当たる場所や、直射日光が当たり続ける場所での使用は避けてください。破損、劣化の原因になります。
- 本製品は可燃性です。着火燃焼の危険性がある環境でのご使用はお控えください。
- 本製品はアクリル製品の為、アルコール・シンナーなどを含む薬品は使用しないでください。
- 本製品はアクリル製品の為、乱暴に扱ったり・落下等で破損する恐れがありますので、ご注意ください。
- 本製品（アクリルパーテーション）は飛沫及び、飛沫による感染を完全に防ぐものではありません。

■ 設置・据え付けのご注意

- 本製品の落下や物にぶつける行為は、破損、キズの原因になります。
- 設置する際は、水平な場所に設置してください。
水平が保たれない状態で設置すると転倒の恐れがございます。
- 組立作業は2人以上で行うと、短時間で容易に組み立てることができます。
組み立て中の破損・事故防止にもなります。
- パネルは留め具で固定されていますが、無理に持ち上げたりしますと破損の原因になりますので、ご注意ください。
- 部品の角や端部で手を切らないようご注意ください。手袋をはめて頂くとより安全に作業できます。
- 本製品に物を立てかけないでください。 転倒、破損、キズの原因になります。

お手入れについて

- 柔らかい布で水拭きをしてください。
汚れが気になる場合は、石鹼または中性洗剤を薄めた水(1～2%の水溶液)に柔らかい布を浸し
硬く絞って拭き取ってください。

株式会社 **ダイカン**

〒551-0002 大阪市大正区三軒家東3-1-7
TEL 06-6551-2020 FAX 06-6551-0879
E-mail : info@daikan.ne.jp