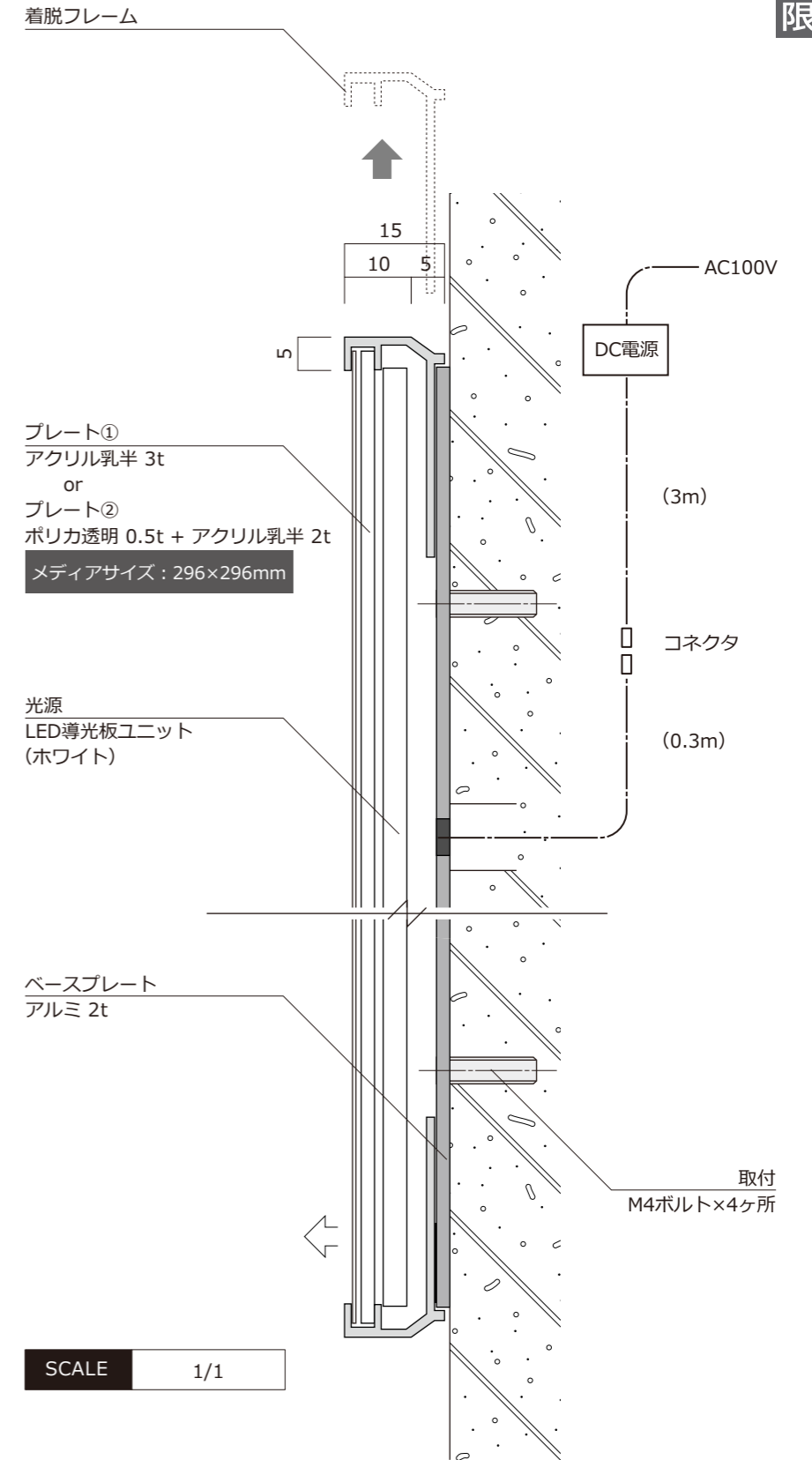
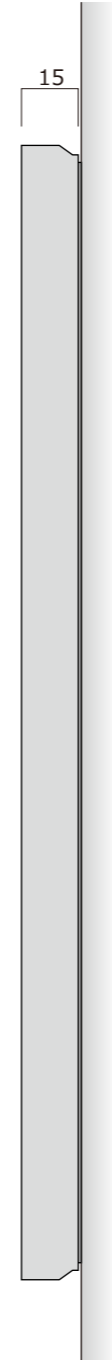
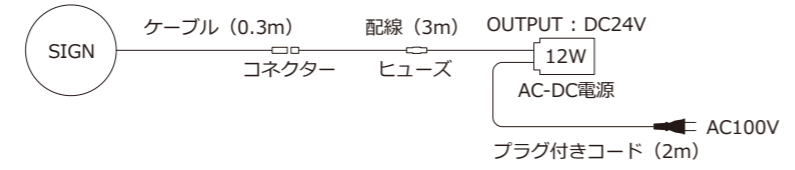


フレーム
アルミ押出型材



SCALE 1/1

SCALE 1/2



※当社製品の寸法公差は±0.5mmとします。