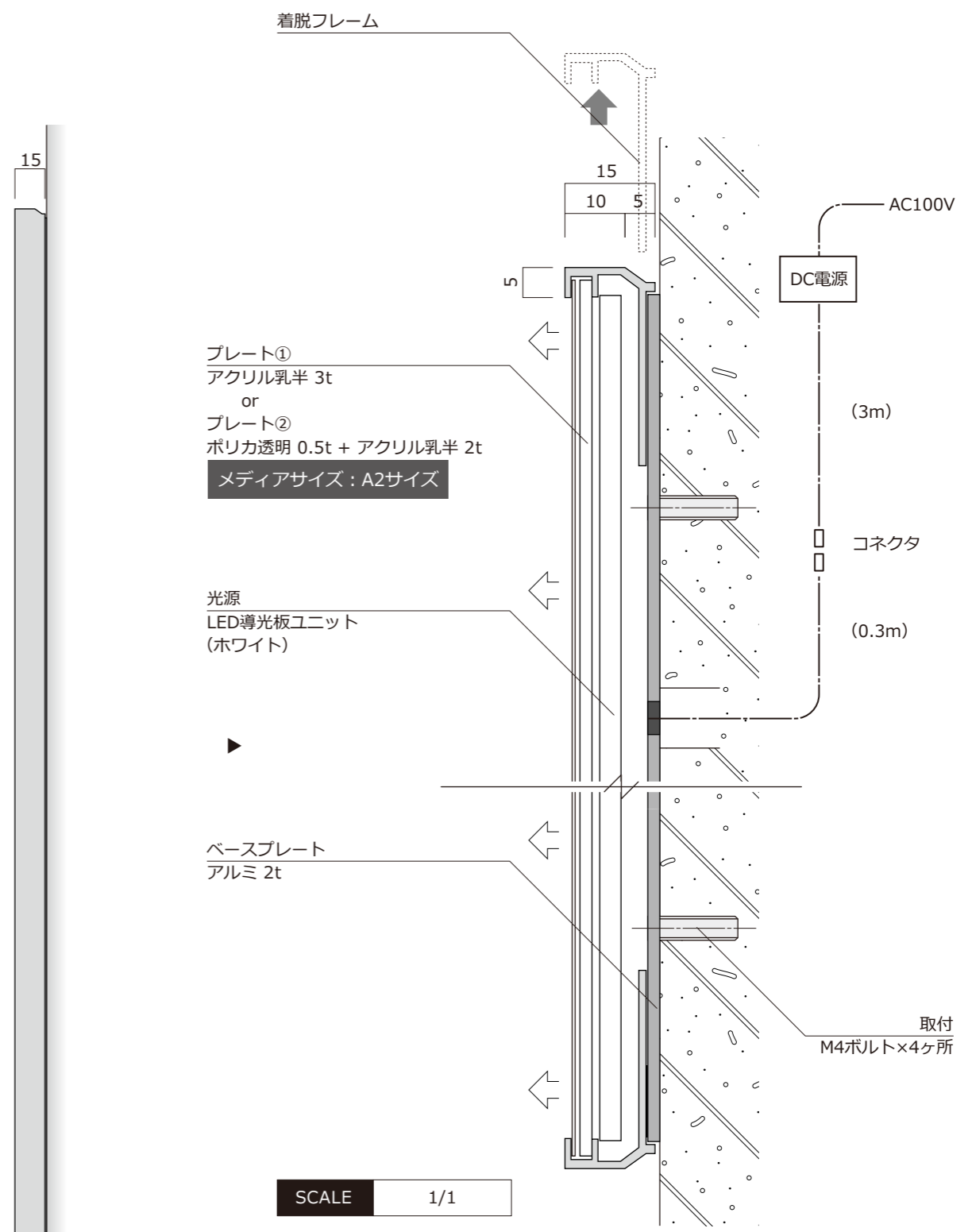
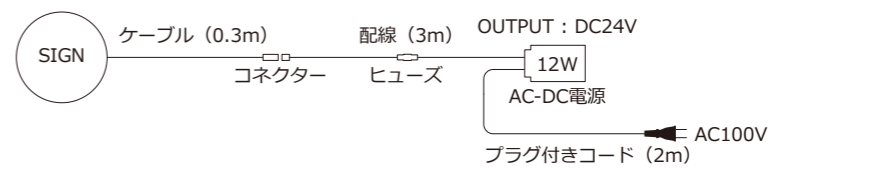


SCALE 1/3



SCALE 1/1



※当社製品の寸法公差は±0.5mmとします。