

[A-01/02] 許可票 アクリル製/ステンレス裏板付き 取扱説明書

171130

この度は、おもしろ工房（運営：株式会社ダイカン）の製品をお買上げ頂き、誠にありがとうございます。取付に際しまして本書を熟読頂き、安全確実な施工をお願い致します。
また、本書を必ず施主様のお手元に届けて下さいますようお願い致します。

取付方法

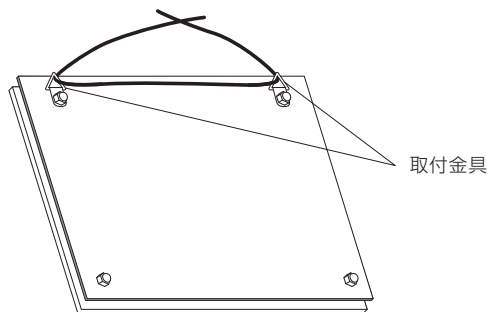
■ 事前にご準備が必要な物

- 安全荷重が3kg以上の市販のフック（吊金具）をホームセンター等でお買い求めください。
- 壁掛けに使用する、丈夫なヒモ類をご用意ください。

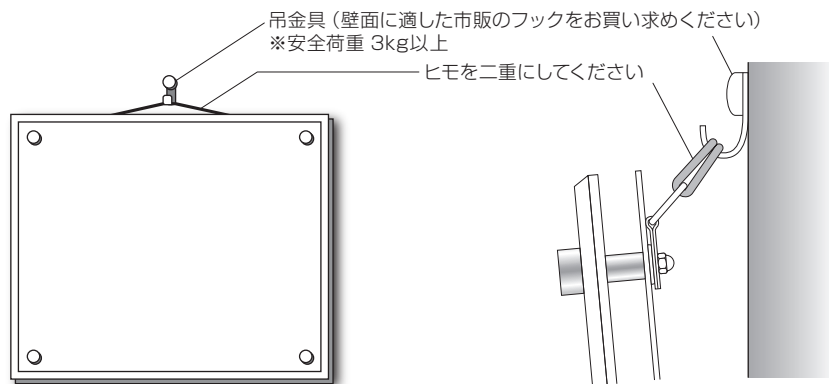
■ 壁掛けによる取付け

① 壁面に、安全荷重が3kg以上の市販のフック（吊金具）をお取付けください。

② 裏面の取付金具2ヶ所に丈夫なヒモ類を通して、しっかり結び合わせてください。



③ 壁掛けヒモを二重にして、フック（吊金具）へ掛けてください。



日々のお手入れ方法

① 水洗い・・・

製品に付着したホコリや金属粉などを洗い流した後、柔らかい布に水を含ませ傷を付けないように汚れを取り除きます。汚れが多い場合は中性洗剤を使用し、十分にすすぎを行って下さい。スポンジによっては製品に傷をつける場合がありますので、充分注意して作業を行って下さい。

② 乾拭き・・・

洗浄後は、柔らかい乾いた布で傷を付けないように水分を充分拭き取ります。

■ ステンレス

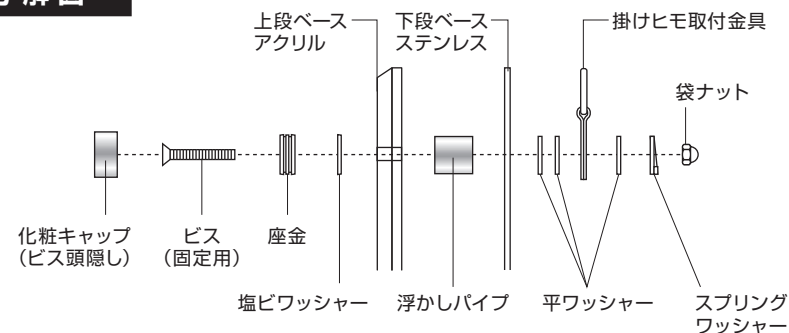
ヘアライン仕上は目に沿って洗ってください

※ 指で表札の表面を軽く触ってホコリや汚れが付くようであれば、お手入れのタイミングです。2週間に一度のお手入れをおすすめ致します。

※ 上段ベース（アクリル裏面）をお手入れしたい場合は・・・

- ・化粧ビスを反時計回りに回転させると、ビス（固定用）が現れますので、下図のように各パーツを分解し、表示部を取り外してください。
- ・細かいパーツです。落下等により紛失しないようご注意ください。
- ・分解による製品の破損については、一切責任を負いかねますので、ご自身の責任下でお手入れされるようお願い致します。

分解図



おもしろ工房
LOMOSHIROKOBOKO

株式会社 **ダイカン**

〒556-0011 大阪市浪速区難波中2-10-70 パークタワー13F
TEL: 06-6551-2020 / FAX: 06-6551-0879
E-mail : info.omoshiro@daikan.ne.jp

! その他のお願い

※ 当方の責に因らない、破損などのクレームはお受け出来ません。予めご了承下さい。

※ その他の製品情報は弊社ホームページにてご確認ください。 <https://www.omoshiro.co.jp/>