

取扱説明書

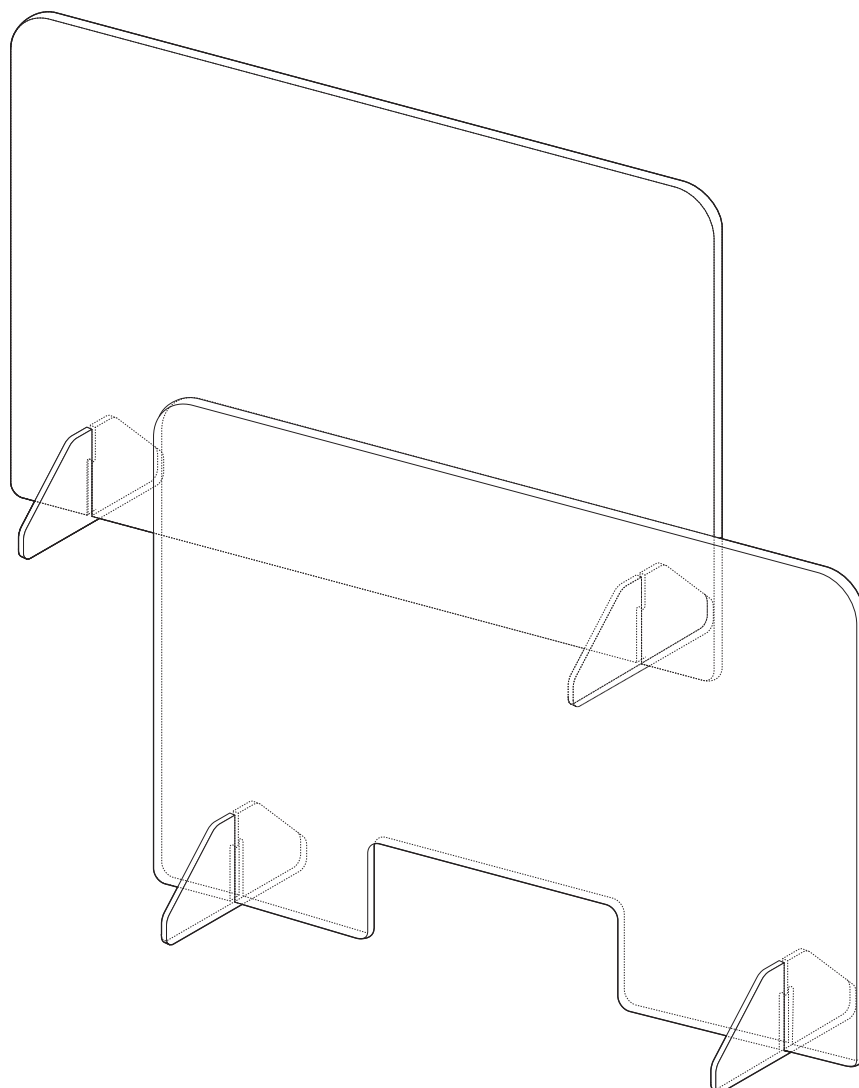
2020.07.28

お客様保管用

品番：アクリル製パーテーションシリーズ
(AP-600 AP-900 AP-1200)

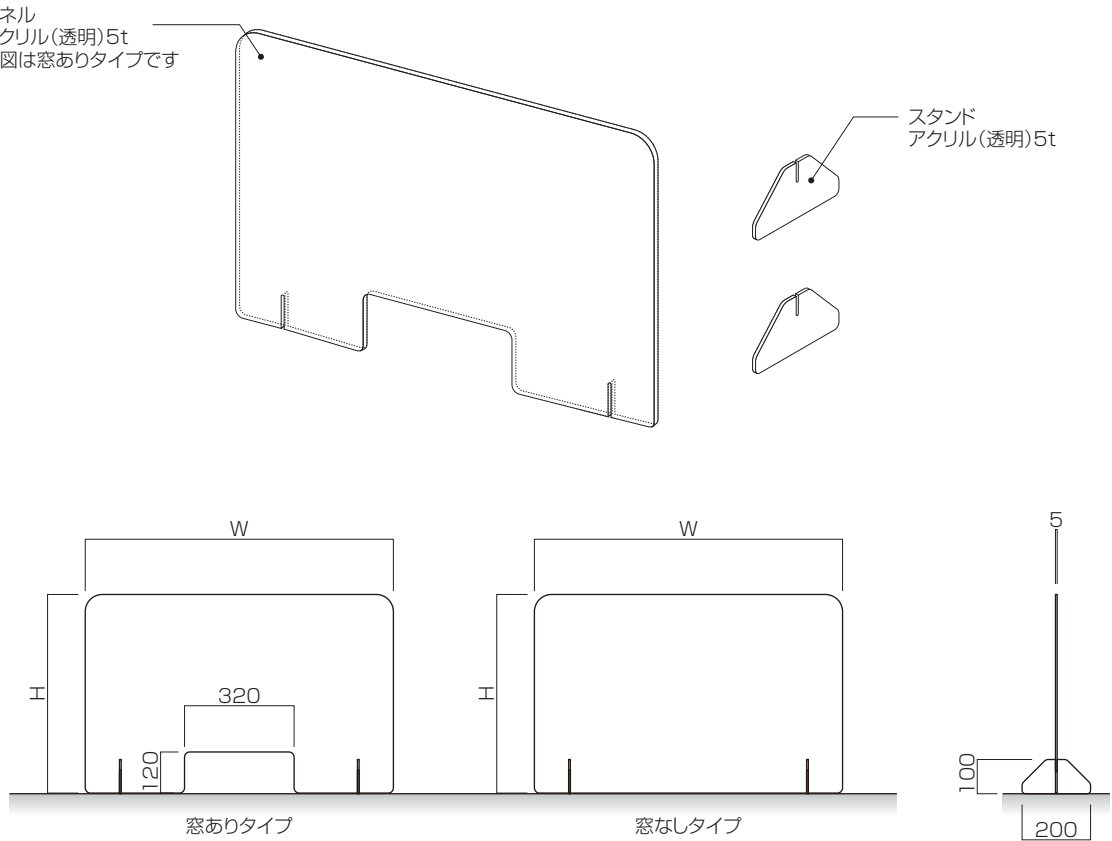
Acrylic Partition

この度は弊社製品をお買上げ頂き、誠にありがとうございます。
取付に際しまして、当書の記載内容をよくお読み頂き、正しく安全にご使用ください。
この取扱説明書は大切に保管してください。



商品名称と寸法

パネル
アクリル(透明)5t
※図は窓ありタイプです



商品リスト

製品番号	サイズ		セット内容
LP-600 (窓あり)	H580×W600×D200mm		パネル×1枚・スタンド×2枚
LP-600 (窓なし)	H580×W600×D200mm		パネル×1枚・スタンド×2枚
LP-900 (窓あり)	H580×W900×D200mm		パネル×1枚・スタンド×2枚
LP-900 (窓なし)	H580×W900×D200mm		パネル×1枚・スタンド×2枚
LP-1200 (窓あり)	H580×W1200×D200mm		パネル×1枚・スタンド×4枚
LP-1200 (窓なし)	H580×W1260×D200mm		パネル×1枚・スタンド×4枚

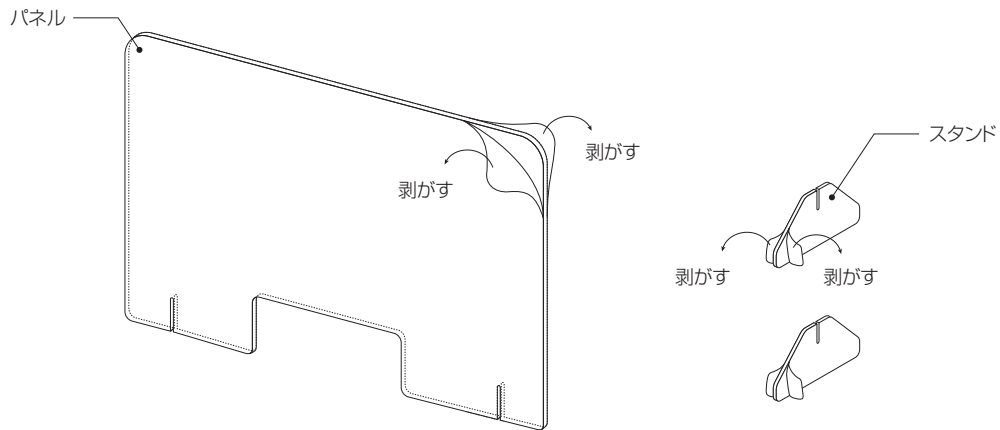
※アクリル板には、傷がつかないように保護シートを両面に貼っております。

商品の組み立て方法

※組立作業は2人以上で行うと、短時間で組み立てることができます。

1

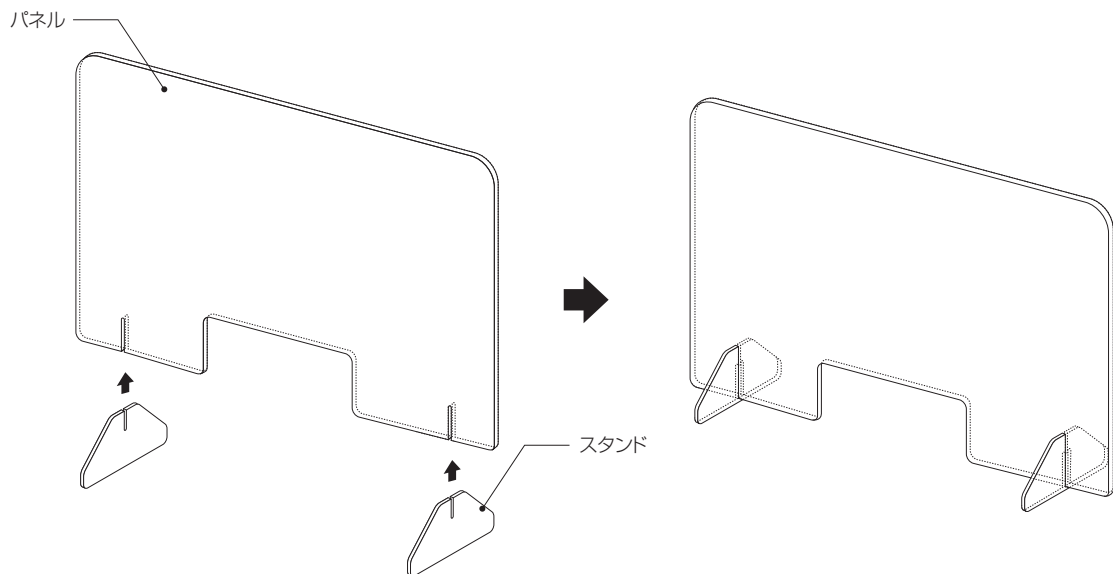
パネル部材の保護シートを全て剥がしてください。



※アクリル板には、傷つかないように保護シートを両面に貼ってあります。
ご使用前に端の方から丁寧に剥がしてください。

2

パネルを持ち上げ、パネル下部の溝にスタンドの溝を合わせて完全に差し込んでください。



※パネルとスタンドは固定される構造ではありませんので、組み立ては、必ず設置場所で行ってください。

製品に関するご案内

■ 使用上のご注意

- 本製品は、屋内または室内用です。屋外では使用しないでください。
- 暖房器具の熱が直接当たる場所や、直射日光が当たり続ける場所での使用は避けてください。破損、劣化の原因になります。
- 本製品は可燃性です。着火燃焼の危険性がある環境でのご使用はお控えください。
- 本製品はアクリル製品の為、アルコール・シンナーなどを含む薬品は使用しないでください。
- 本製品はアクリル製品の為、乱暴に扱ったり・落下等で破損する恐れがありますので、ご注意ください。
- 本製品（アクリルパーテーション）は飛沫及び、飛沫による感染を完全に防ぐものではありません。

■ 設置・据え付けのご注意

- 本製品の落下や物にぶつける行為は、破損、キズの原因になります。
- 設置する際は、水平な場所に設置してください。
水平が保たれない状態で設置すると転倒の恐れがございます。
- 組立作業は2人以上で行うと、短時間で容易に組み立てることができます。
組み立て中の破損・事故防止にもなります。
- パネルとスタンドは固定されていません。
パネルのみを持ち上げると、スタンドは外れる構造になっていますのでご注意ください。
- 部品の角や端部で手を切らないようご注意ください。手袋をはめて頂くとより安全に作業できます。
- 本製品に物を立てかけないでください。 転倒、破損、キズの原因になります。

お手入れについて

- 柔らかい布で水拭きをしてください。
汚れが気になる場合は、石鹼または中性洗剤を薄めた水(1～2%の水溶液)に柔らかい布を浸し
硬く絞って拭き取ってください。

株式会社 **ダイカン**

〒551-0002 大阪市大正区三軒家東3-1-7
TEL 06-6551-2020 FAX 06-6551-0879
E-mail : info@daikan.ne.jp