

# アクリル・レーザーエッチング 金属ベース付 (A-02) 取扱説明書

090619

この度は弊社製品をご採用頂き、誠にありがとうございます。

取付に際しまして、当書の記載内容をよくお読み頂き、安全で確実な施工をお願い致します。

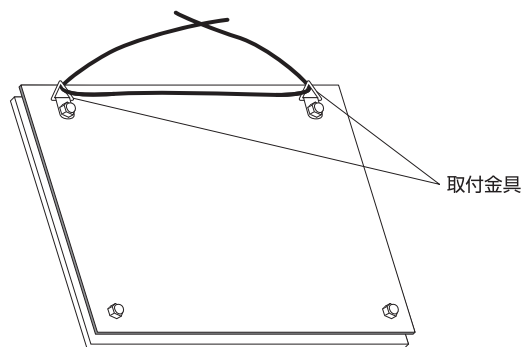
## 取付方法

### ■ 事前にご準備が必要な物

- 安全荷重が3kg以上の市販のフック(吊金具)をホームセンター等で買い求め下さい。
- 壁掛けに使用する、丈夫なヒモ類をご用意下さい。

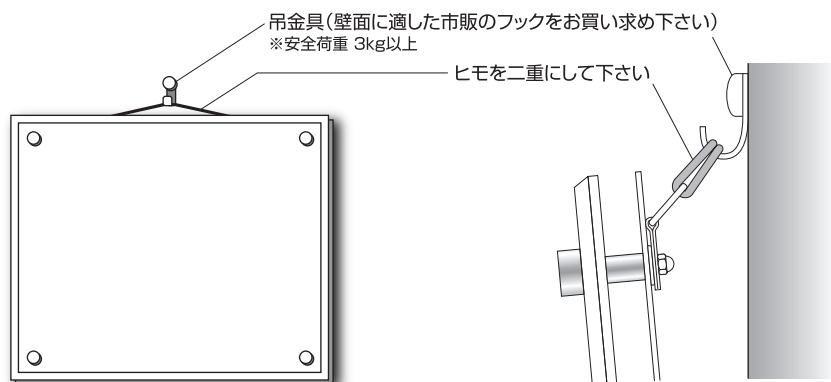
### ■ 壁掛けによる取付け

①壁面に、安全荷重が3kg以上の市販のフック(吊金具)をお取付下さい。



②裏面の取付金具2ヶ所に丈夫なヒモ類を通して、しっかり結び合わせて下さい。

③壁掛けヒモを二重にして、フック(吊金具)へ掛けて下さい。



## 日々のお手入れ方法

### ①水洗い…

製品に付着したホコリや金属粉などを洗い流した後、柔らかい布に水を含ませ傷を付けないように汚れを取り除きます。汚れが多い場合は中性洗剤を使用し、十分にすすぎを行って下さい。スポンジによっては製品に傷をつける場合がありますので、充分注意して作業を行って下さい。

### ②乾拭き…

洗浄後は、柔らかい乾いた布で傷を付けないように水分を充分拭き取ります。

### ■ステンレス

ヘアライン仕上げは目に沿って洗って下さい。

※指で許可票の表面を軽く触ってホコリや汚れが付くようであれば、お手入れのタイミングです。2週間に一度のお手入れをおすすめ致します。

※上段ベース(アクリル裏面)をお手入れしたい場合は…

- 化粧ビスを反時計回りに回転させると、ビス(固定用)が現れますので、下図のように各パーツを分解し、表示部を取り外して下さい。
- 細かいパーツです。落下等により紛失しないようご注意ください。
- 分解による製品の破損については、一切責任を負いかねますので、ご自身の責任下でお手入れされるようお願い致します。

## 分解図

