

メタルエッチング銘板 額付 (M-01) 取扱説明書

090619

この度は弊社製品をご採用頂き、誠にありがとうございます。

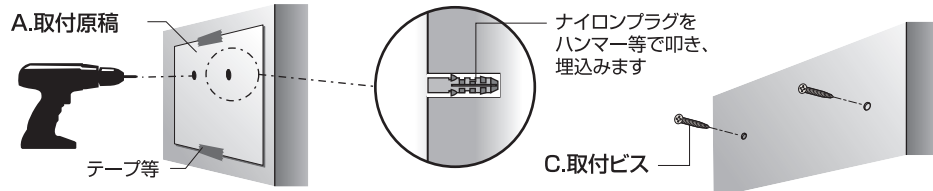
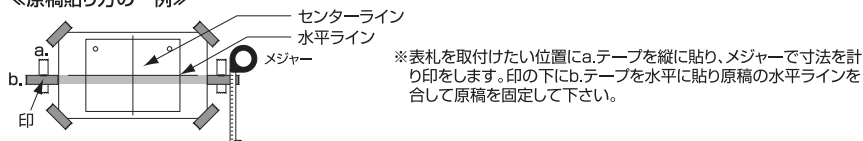
取付に際しまして、当書の記載内容をよくお読み頂き、安全で確実な施工をお願い致します。

取付方法

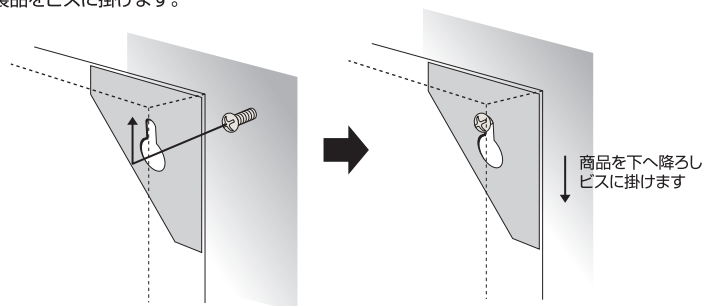
■ビスによる取付け

- ①製品と一緒に「A.取付原稿」・「B.ナイロンプラグ」・「C.取付ビス」が付属しているかご確認ください。
- ②取付位置の壁面に、付属の「A.取付原稿」を水平に貼り付け、ドリルで直径約5mm・深さ約30mm程度の取付穴をあけた後、「B.ナイロンプラグ」をハンマー等で叩き、埋込みます。
※壁面に対して垂直に取付穴をあけて下さい。

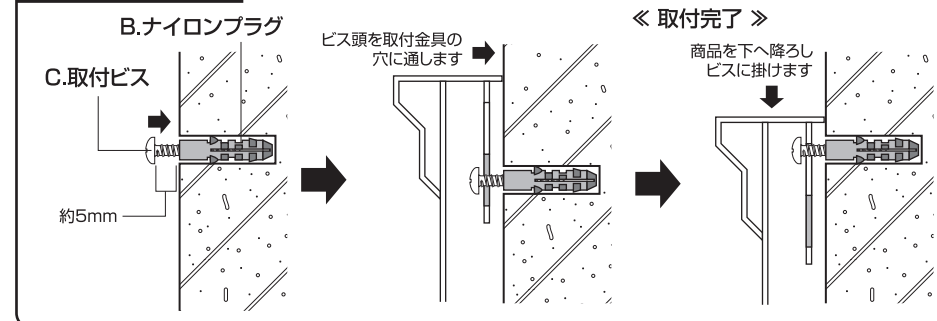
◀原稿貼り方の一例▶



- ③取付穴に付属の「C.取付ビス」でビス頭が5mmほど浮いた状態で固定します。
- ④製品をビスに掛けます。



断面図



日々のお手入れ方法

- ①水洗い…
製品に付着したホコリや金属粉などを洗い流した後、柔らかい布に水を含ませ傷を付けないように汚れを取り除きます。汚れが多い場合は中性洗剤を使用し、十分にすすぎを行って下さい。スポンジによっては製品に傷をつける場合がありますので、充分注意して作業を行って下さい。
- ②乾拭き…
洗浄後は、柔らかい乾いた布で傷を付けないように水分を充分拭き取ります。

■ステンレス

ヘアライン仕上げは目に沿って洗って下さい。

※指で許可票の表面を軽く触ってホコリや汚れが付くようであれば、お手入れのタイミングです。2週間に一度のお手入れをおすすめ致します。